

Betonverlegesystem PluggPlan

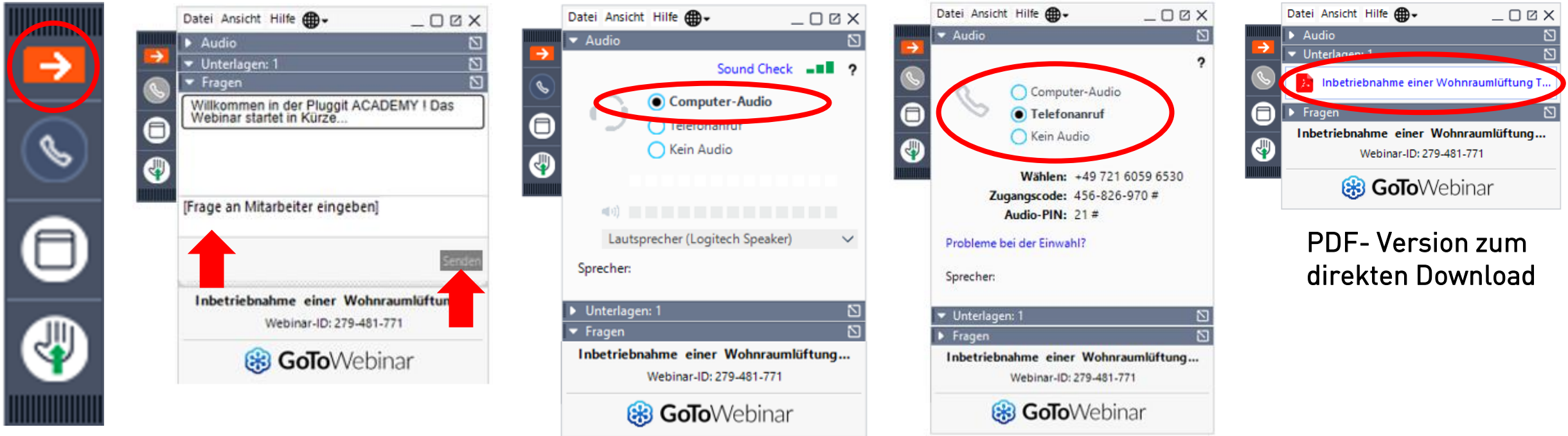


NEU

LIVE- Fragen via CHAT

Alternative Audioquelle ?

Mit diesem Button können Sie das Zusatzfenster öffnen!



PDF- Version zum direkten Download

Videoaufzeichnungen aller Webinare unter: [Pluggit Mediathek](#) =>
Weitere Fragen? Ich bin für Sie da: jhofmann@pluggit.com

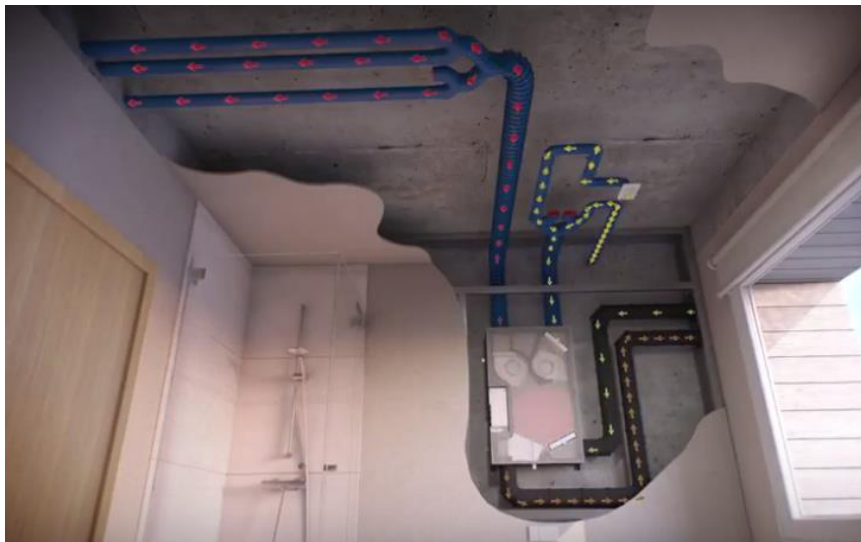


PluggPlan



PluggPlan - Das innovativste Wohnraumlüftungssystem

- Brandschutz
- Rauchmelderanschluß
- Geringer Planungsaufwand
- Geringer Installationsaufwand
- Benutzerfreundliche feuchtegeregelte Steuerung



PluggPlan – Standard Komponenten



AUSSENWAND-GITTER



WANDMANSCHETTE



ECK-DÄMMROHR 45 °



DÄMMROHR 500



LÜFTUNGSGERÄT PP-GH / PP-GV

PluggPlan – Standard Komponenten



LÜFTUNGSGERÄT PP-GH / PP-GV



FLEXIBLER ANSCHLUSS-
SCHALLDÄMPFER



Bogen-Paket



Verteilerkasten-Paket

PluggPlan – Standard Komponenten



Verteilerkasten-Paket



Rundrohr



Zu- und Abluft-Stutzen-Paket



Montageplatte-Paket

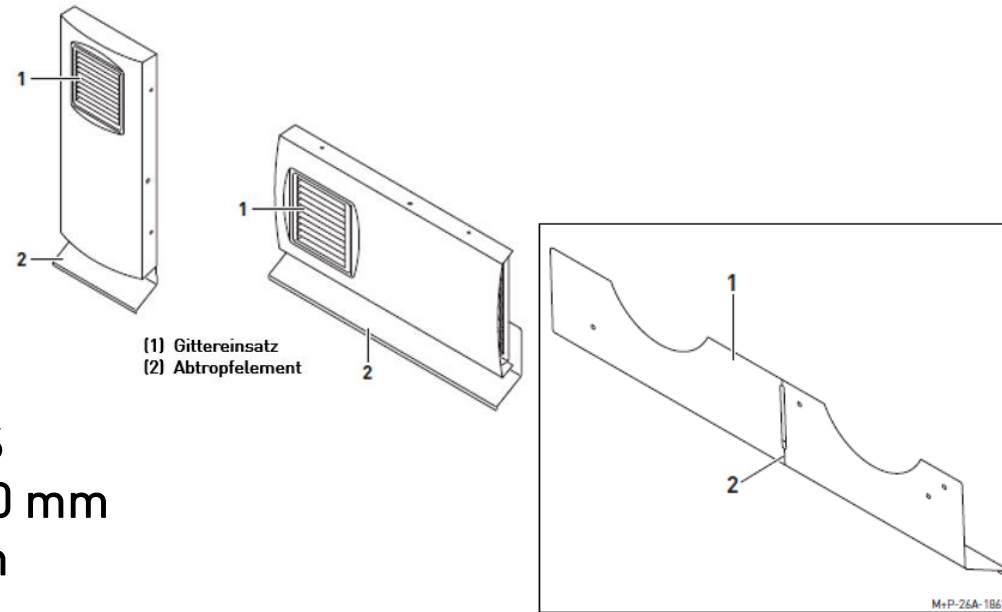


Zu- und Abluft-Frontblenden

PluggPlan – Außenwandgitter PP-W



Mehrteiliges Kombigitter für die Außen- und Fortluftleitung inklusive Abtropfkante mit optimaler Fassadenableitung von Schlagregen und Kondensat zur senk- oder waagerechten Installation an der Außenwand



(1) Gittereinsatz
(2) Abtropfelement

1. Abtropfelement (1) an der gekennzeichneten Linie (2) mit einer Säge oder Cuttermesser trennen.
2. Trennstelle entgraten.

Eigenschaften:

- Kunststoff PMMA / ABS / PS
- Abmessungen 481 x 210 x 50 mm
- Stutzendurchmesser 95 mm
- Achsabstand 250 mm







8c

6c

ZVO

ZVO

ZVO





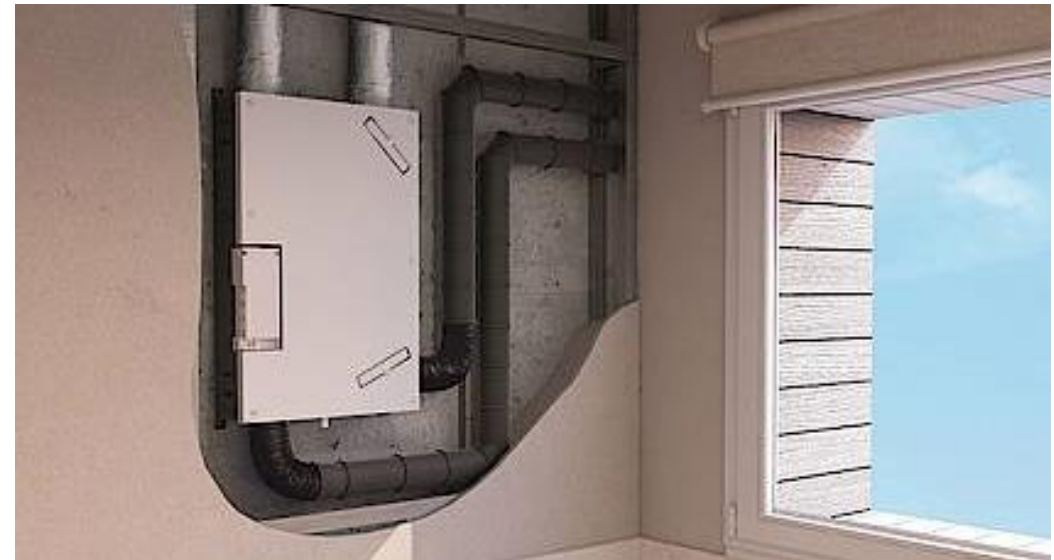
PluggPlan – Dämmrohr PP-D und Eck-Dämmrohr PP-E



Dampf- und diffusionsdichtes Dämmrohr mit Formteilen zur Verlegung der Außen- und Fortluftleitungen zwischen dem Lüftungsgerät und dem Außenwandgitter.

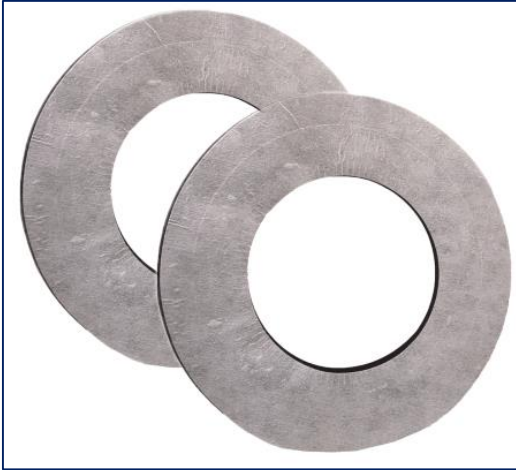
Eigenschaften:

- Kunststoff expandiertes (E)PP
- Innendurchmesser 95 mm
- Außendurchmesser 165 mm
- Rohrlänge 0,5 m
- Bogen 45°





PluggPlan – diffusionsdichte Wandmanschette



Diffusionsdichtes Wandmanschette mit PU-Membran und überputzbarer Vlies-Abdeckung für den luftdichten Wandabschluss der PluggPlan-Dämmrohre mit der Außenwand.

Eigenschaften:

- Kunststoff PE
- selbstklebend
- Innendurchmesser 95 mm
- Zweier-Set





PluggPlan - Lüftungsgeräte PP-GH / PP-GV



PP-GV

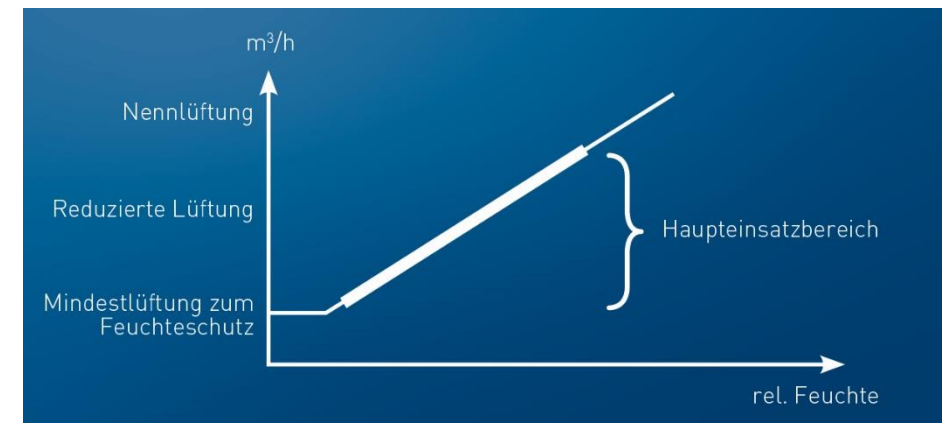


PP-GH

- mittlere Wohnungsgrößen bis ca. 90 m²
 - Max. 3 Ablufträume (Küche, Bad, WC)
- kompakte Bauform
 - Tiefe nur 170 mm (wandhängend)
- geringes Geräuschniveau
 - EPP Gehäuse
- flexible Einbaulage
 - Wand mit PP-GV
 - Decke mit PP-GH

PluggPlan - Das Lüftungsgerät PP-GV / PP-GH

- **Konstant-Volumenstromregelung**
 - gleichbleibender exakter Volumenstrom, automatisches nachregeln bei Druckveränderungen
- **2 vorwählbare Luftmengen**
 - 85 m³/h bei 100 Pa
 - 105 m³/h bei 80 Pa
- **Bedarfsgeregelte Luftmenge**
 - ohne Nutzereingriff selbstregelnd feuchtegesteuert



PluggPlan – optionales Gerätezubehör

Bedienteil

Wechsel zwischen Automatikbetrieb (Feucht) und 3-Stufen-Betrieb (FL, RL, NL).

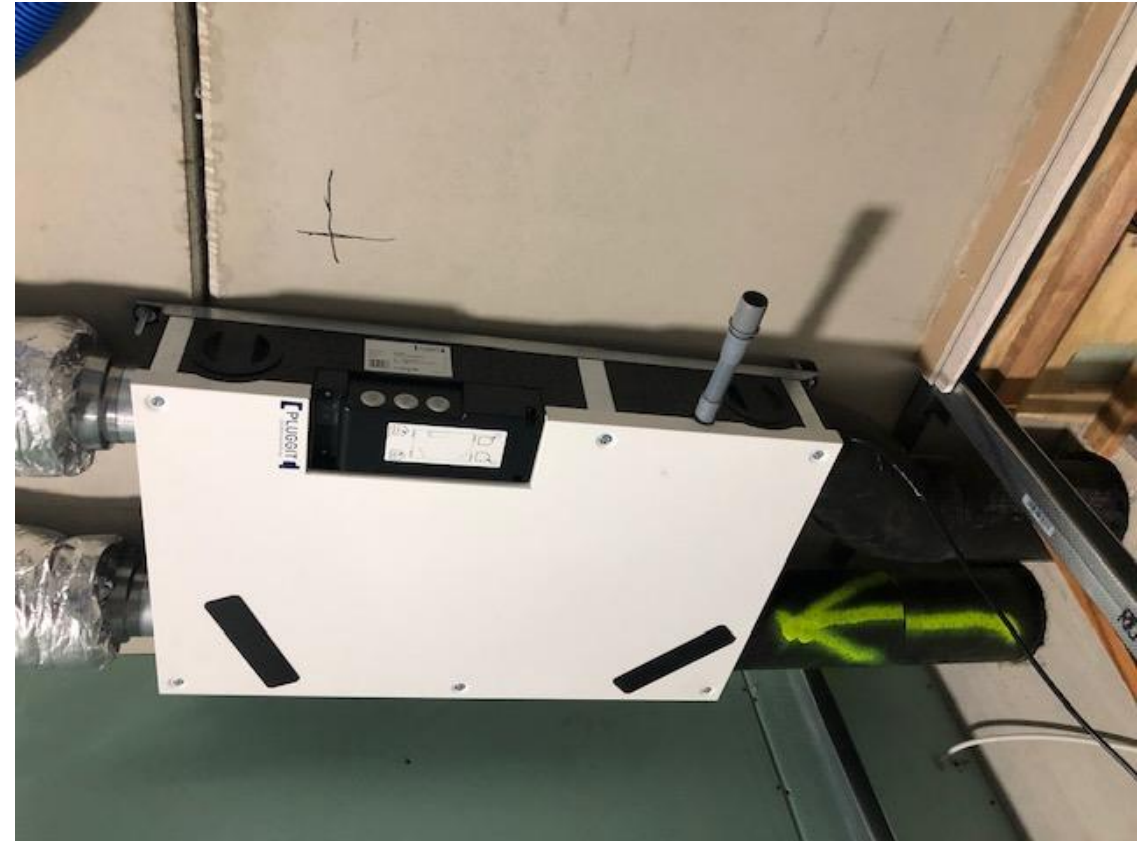


Elektro-Heizregister

Frostschutz für den Winter



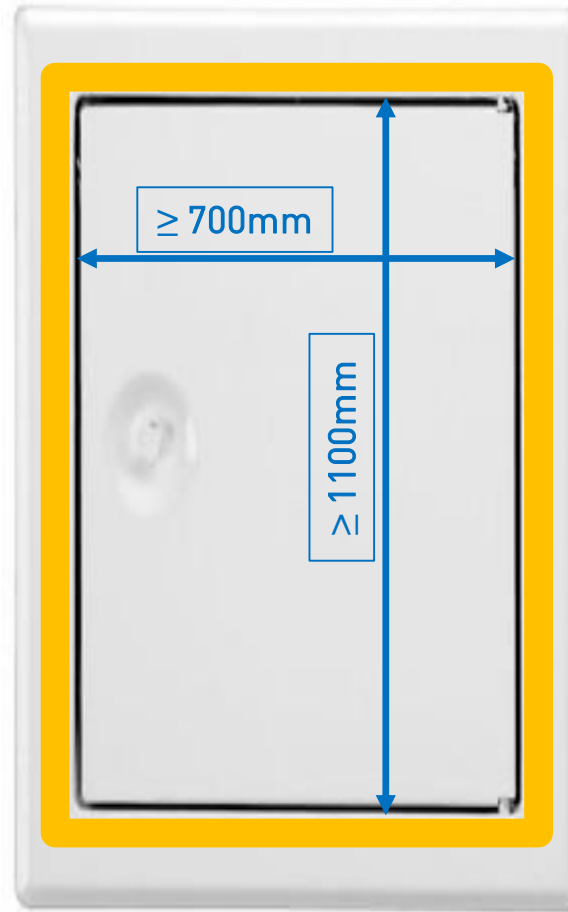
PluggPlan - Montagebilder



PluggPlan - Montagebilder



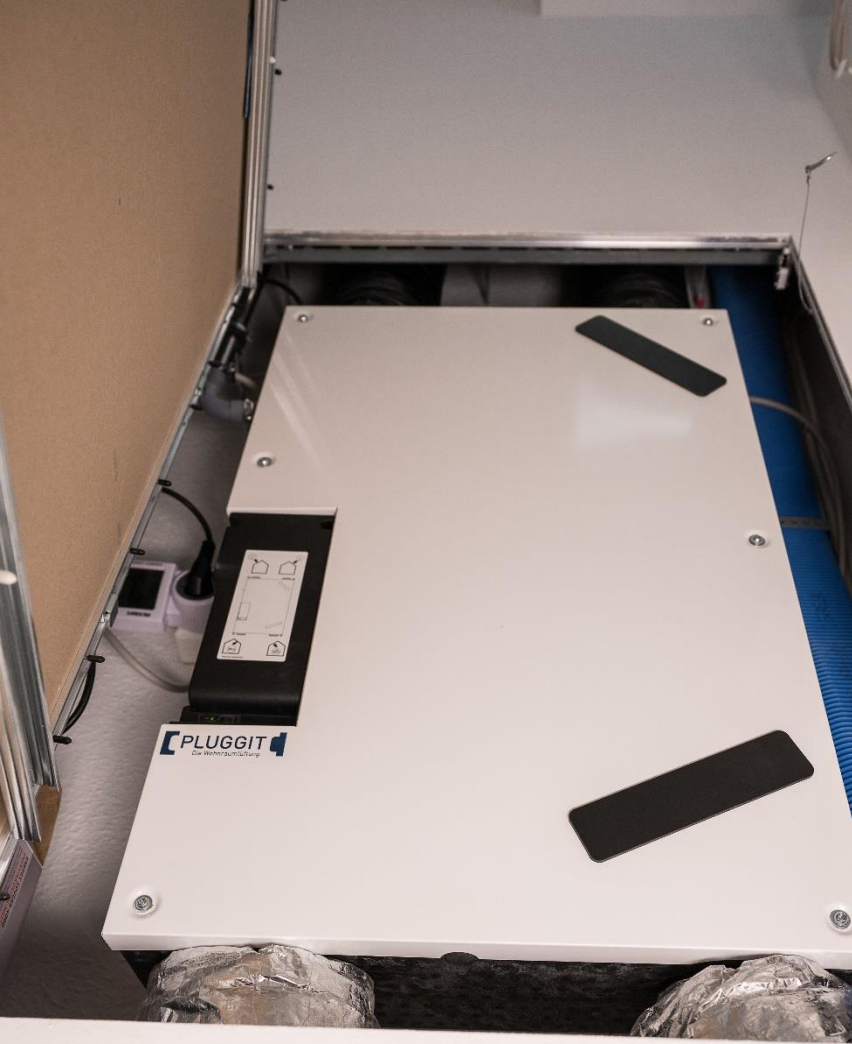
PluggPlan – Mindestmaße für Revisionsöffnung



Mindestmaß
700 x 1100 mm

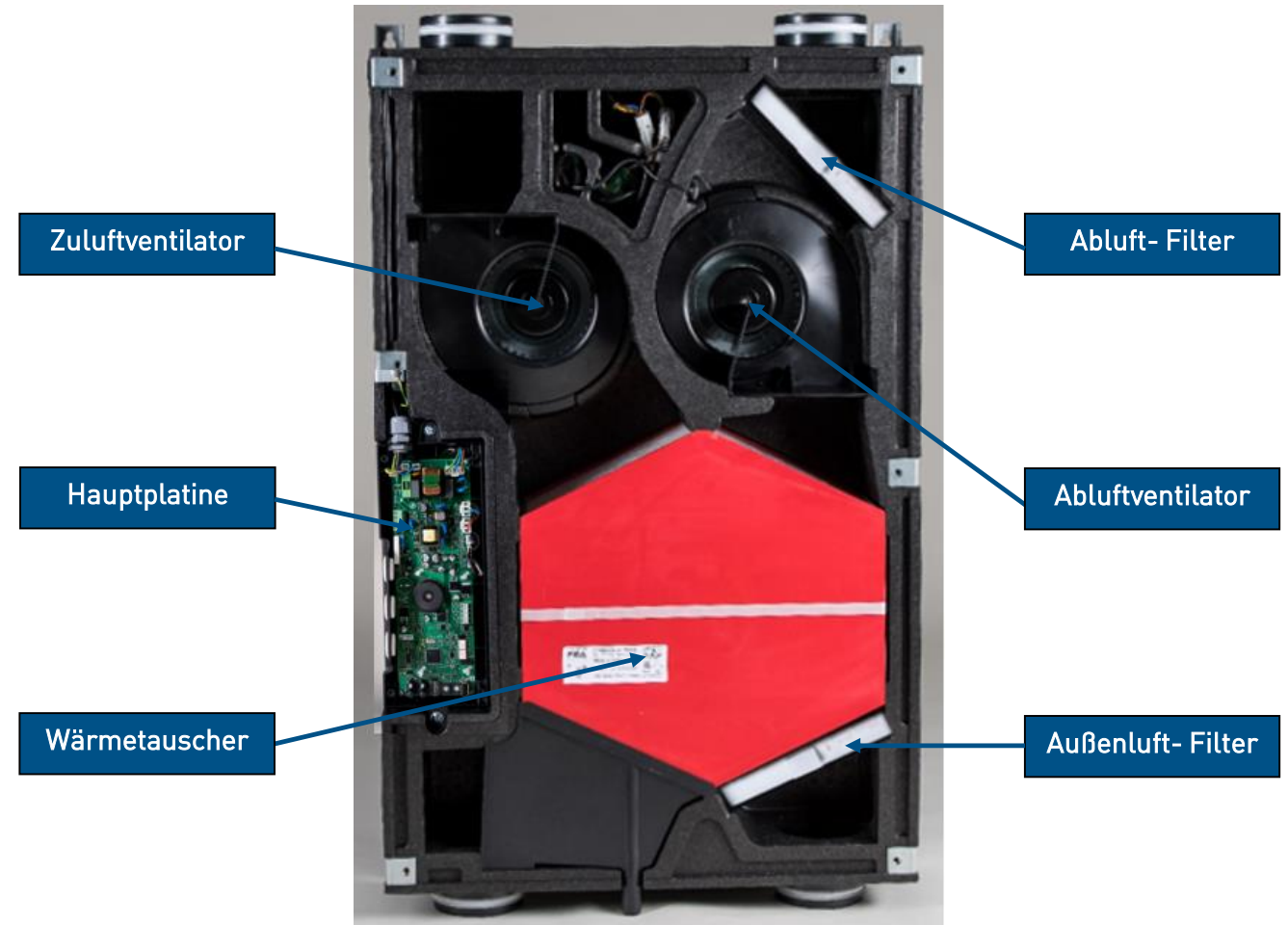


Lage der
Revisionsöffnung



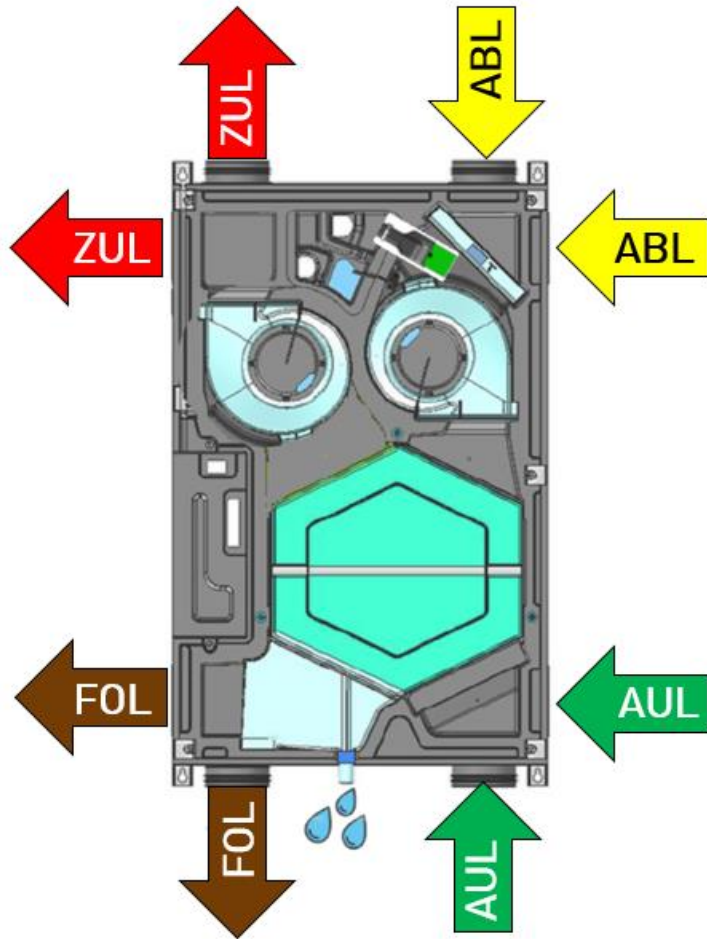


PluggPlan – Geräte-Aufbau



- Filterset ISO Coarse $\geq 65\%$ (G4)
- Optional Filterset ISO ePM₁ $\geq 50\%$ (F7)

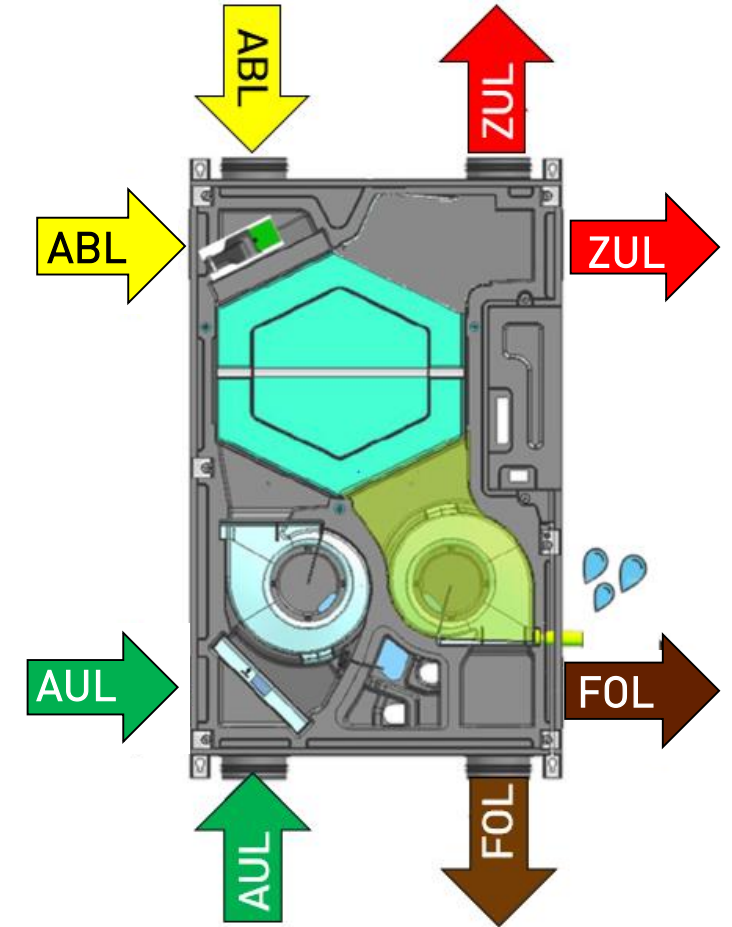
PluggPlan – Anschlüsse



PP-GV Wand



Stutzenanordnung
wahlweise seitlich
oder oben / unten



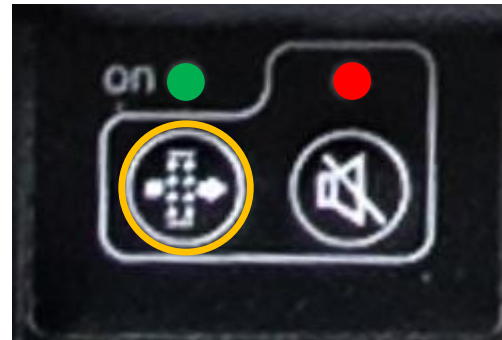
PP-GH Decke

PluggPlan – einfacher Filterreset



1. Filterwarnung

- Ton-Taste drücken für Signalton aus
- LED leuchtet weiter

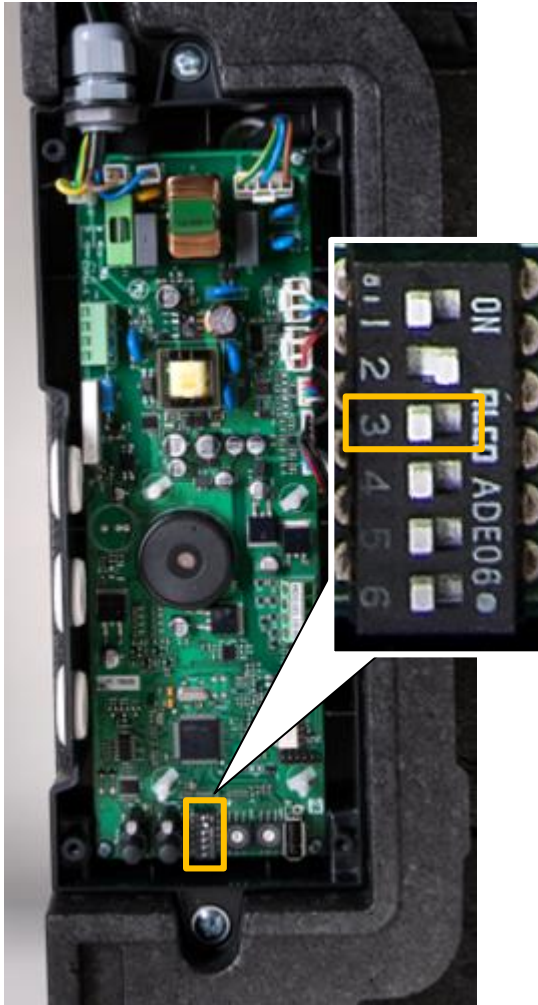


2. Filterreset

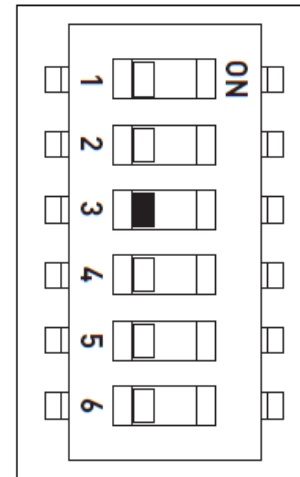
- Filter-Taste für 5s gedrückt halten
- LED erlischt

HINWEIS: Wird der Filter nicht getauscht (Filterreset) bzw. quittiert, ertönt alle 24h der akustische Warnton !

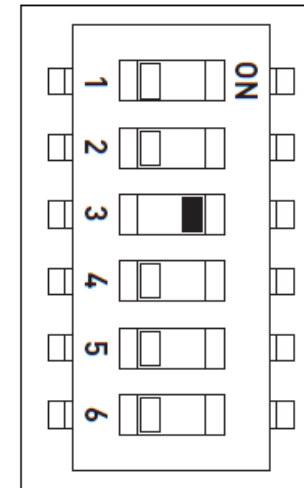
PluggPlan - Volumenstromeinstellung



85 m³/h



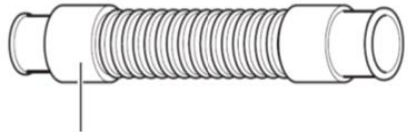
105 m³/h



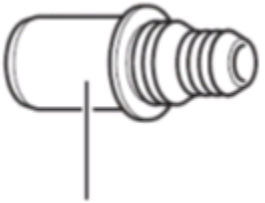
85 m³/h Werkseinstellung

HINWEIS: Änderungen an den Einstellungen werden erst nach Unterbrechung der Stromzufuhr übernommen!

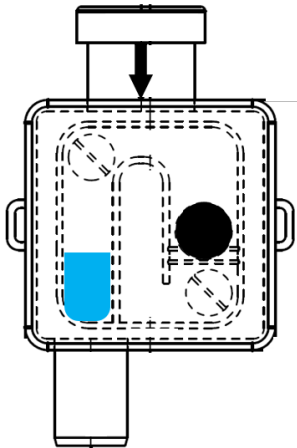
PluggPlan – Kondensatanschluss PP-GV



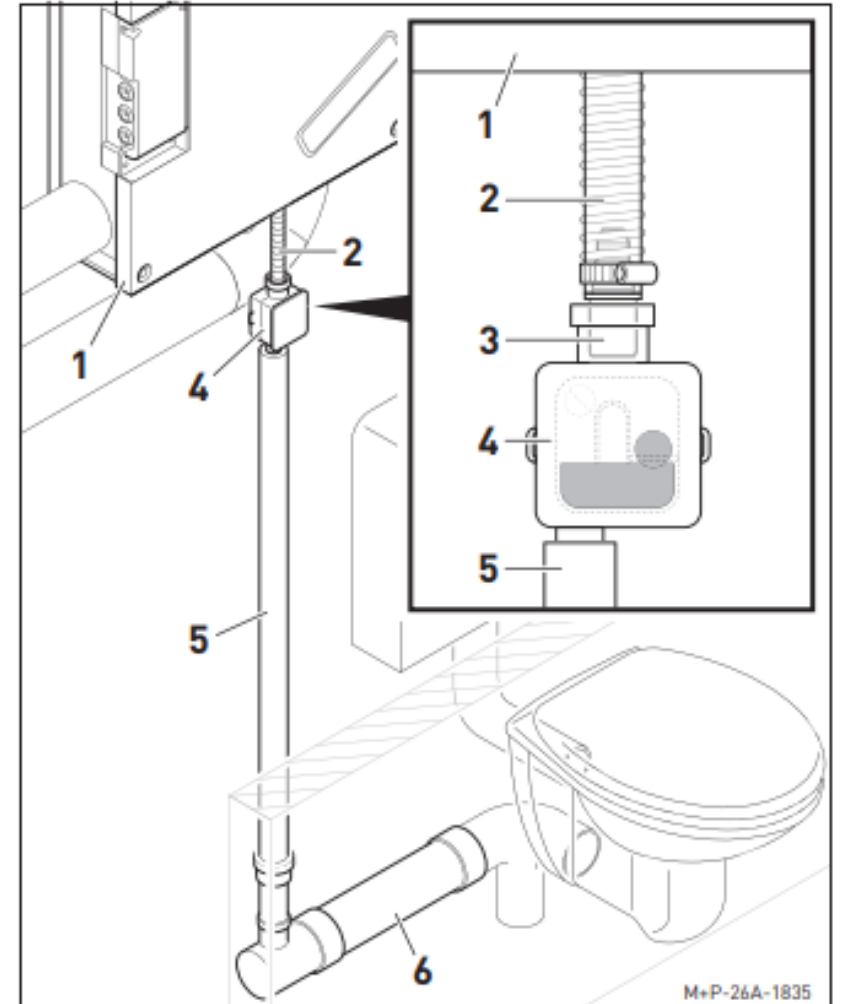
Anschlussrohr flexibel DN 20



Anschlussnippel DN 32 (HT)

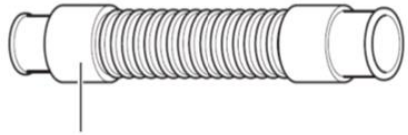


Trockensiphon DN 32

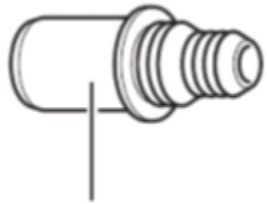


M+P-26A-1835

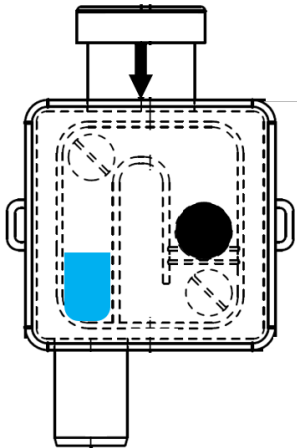
PluggPlan – Kondensatanschluss PP-GH



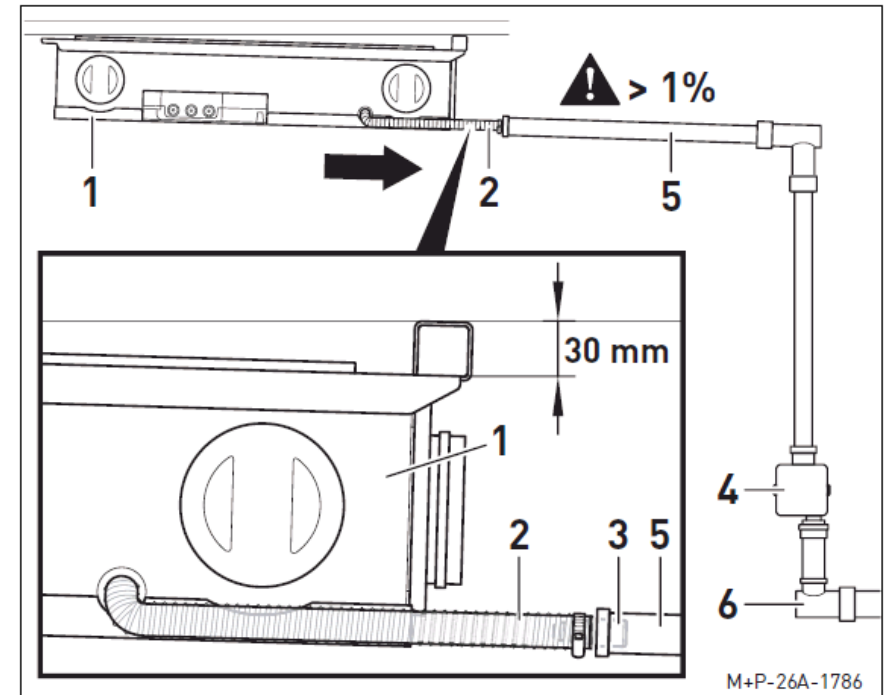
Anschlussrohr flexibel DN 20

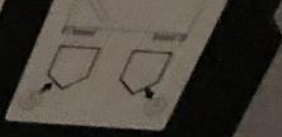


Anschlussnippel DN 32 (HT)



Trockensiphon DN 32





PERFORMANCE

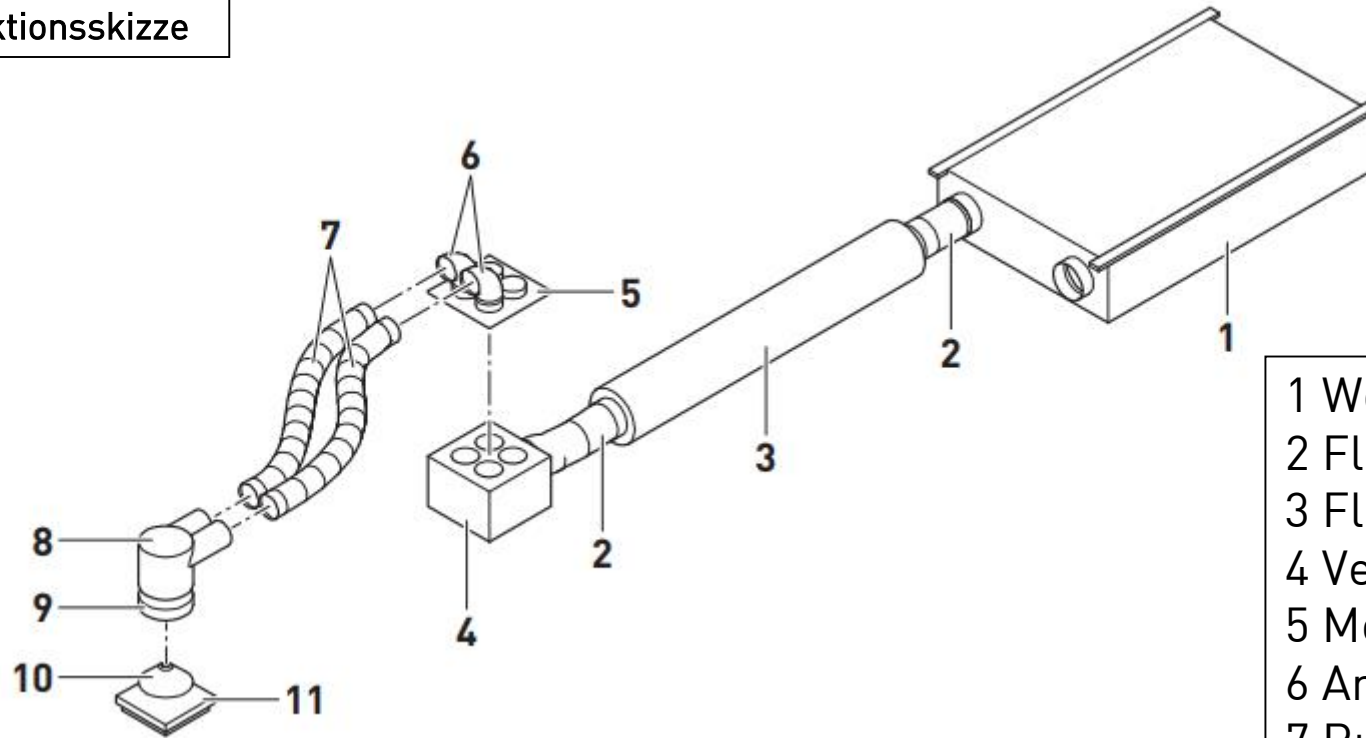
10/11/12



PluggPlan – Betonverlegesystem

Funktions-skizze

NEU



- 1 Wohnraumlüftungsgerät PP-GH
- 2 Flexible Anschlussleitung PP-A
- 3 Flexibler Anschlussschalldämpfer PP-SD2
- 4 Verteilerbox PPR-VKP
- 5 Montageplatte PPR-MPP
- 6 Anschlussbogen PPR-B04P
- 7 Rundrohr PPR-R
- 8 Zuluft-Abluftstutzen PPR-ZAS
- 9 Luftauslassverlängerung PPR-LAVP
- 10 Kegelfilter PPR-KF
- 11 Zuluft- und Abluft-Frontblende PPR-ZAF

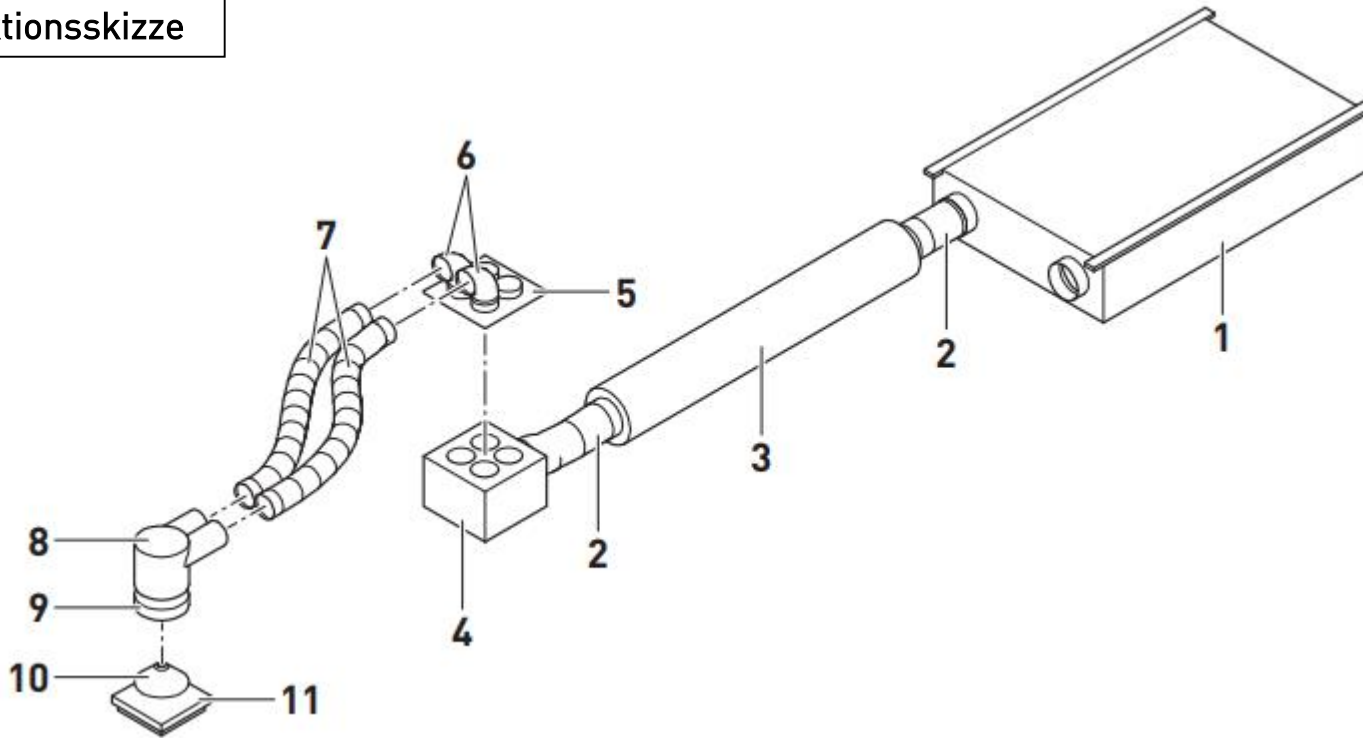
PluggPlan – Betonverlegesystem

WICHTIGES vorneweg!!

- Rohrleitungen in einer Decke bedarf der Genehmigung eines Statikers!
- Bei der Verlegung der Rohre ist den Anweisungen des Statikers folge zu leisten, lieber nachfragen
- Brandschutz beachten
- Schallschutz beachten

PluggPlan – Betonverlegesystem

Funktions-skizze



M+P-26A-2399

2 Flexible Anschlussleitung PP-A
3 Flexibler Anschlussschalldämpfer PP-SD2
Bogen 90° PP-AB0

PluggPlan – flexibler Anschlussschalldämpfer



Flexibler Anschlussschalldämpfer zur torsionsfreien Verbindung der Zu – und Abluftleitungen zwischen Lüftungsgerät und 4fach-Verteiler. Die Länge zum Verteiler kann mittels Verbindungsnippel und Anschlussrohr verlängert werden.

Eigenschaften:

- Muffe / Nippel
- Packungsdicke 50 mm
- Durchmesser 95 mm
- Baulänge 1000 mm

PluggPlan – Betonverlegesystem

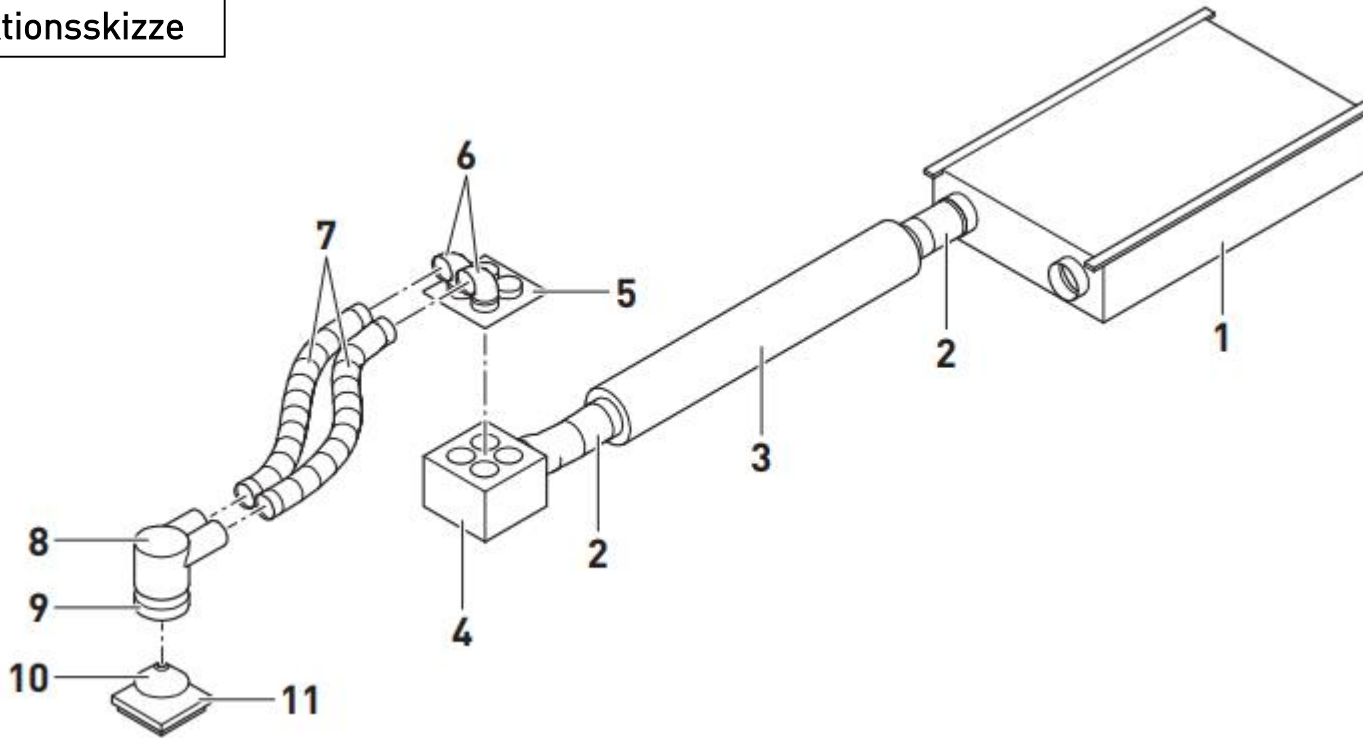


Bogen NW 95

- Bogen haben Rohrmaß
- Verbindungs-Nippel immer im Paket
- Immer bei engen Umlenkungen benutzen

PluggPlan – Betonverlegesystem

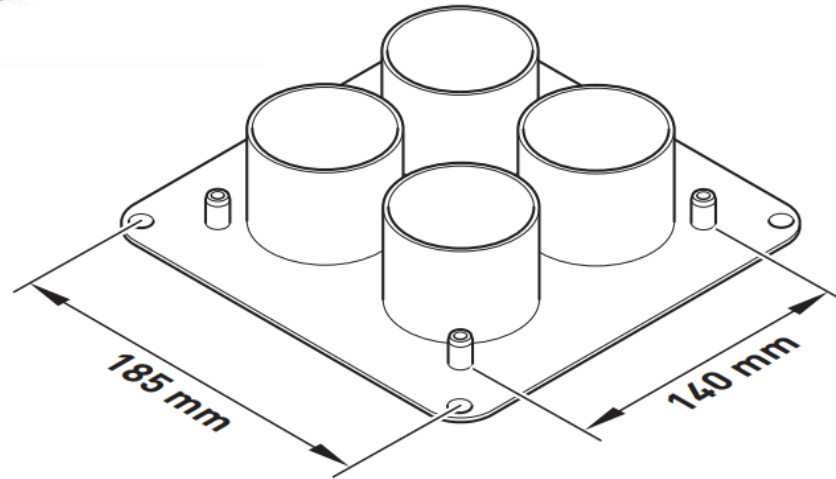
Funktions-skizze



M+P-26A-2399

- 4 Verteilerbox PPR-VKP
- 5 Montageplatte PPR-MPP
- 6 Anschlussbogen PPR-B04P

PluggPlan – Betonverlegesystem



Montageplatte

- Von unten an die Betondecke schrauben
- Aussparungsmaß 160x160 mm
- Abstand zu Wänden min. 20 mm inkl. Putz
- Damit kein Beton nach unten dringen kann empfiehlt es sich die Platte nach der Fertigmontage von oben auszuschäumen





PluggPlan – Betonverlegesystem



Anschlussbogen

- Die Montagplatte immer mit Bögen versehen
- Bögen sind unsymmetrisch,
- dadurch zwei Höhen möglich: 53 + 83 mm







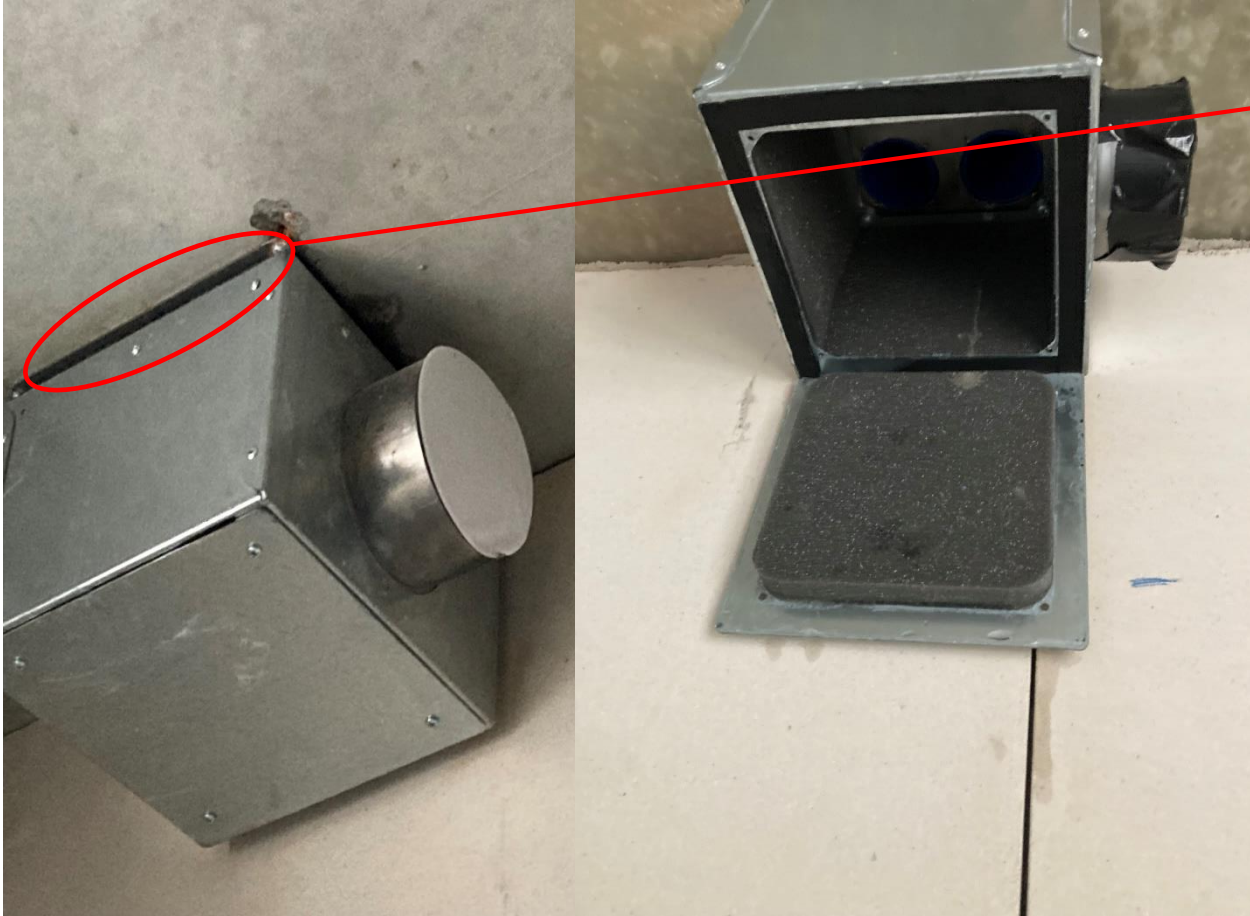
PluggPlan – Betonverlegesystem



Verbindungen im Beton

- Für eine zusätzliche Abdichtung im Beton liegende Verbindungsstellen abkleben

PluggPlan – Betonverlegesystem



Verteilerbox

- Revisionsöffnung
- → Dichtung auf min. 8 mm zusammenpressen
- Dichtung gleicht Unebenheiten aus
- Montage der Box: erst wenn die Verbindung zum Gerät erstellt wird!

PluggPlan – Betonverlegesystem

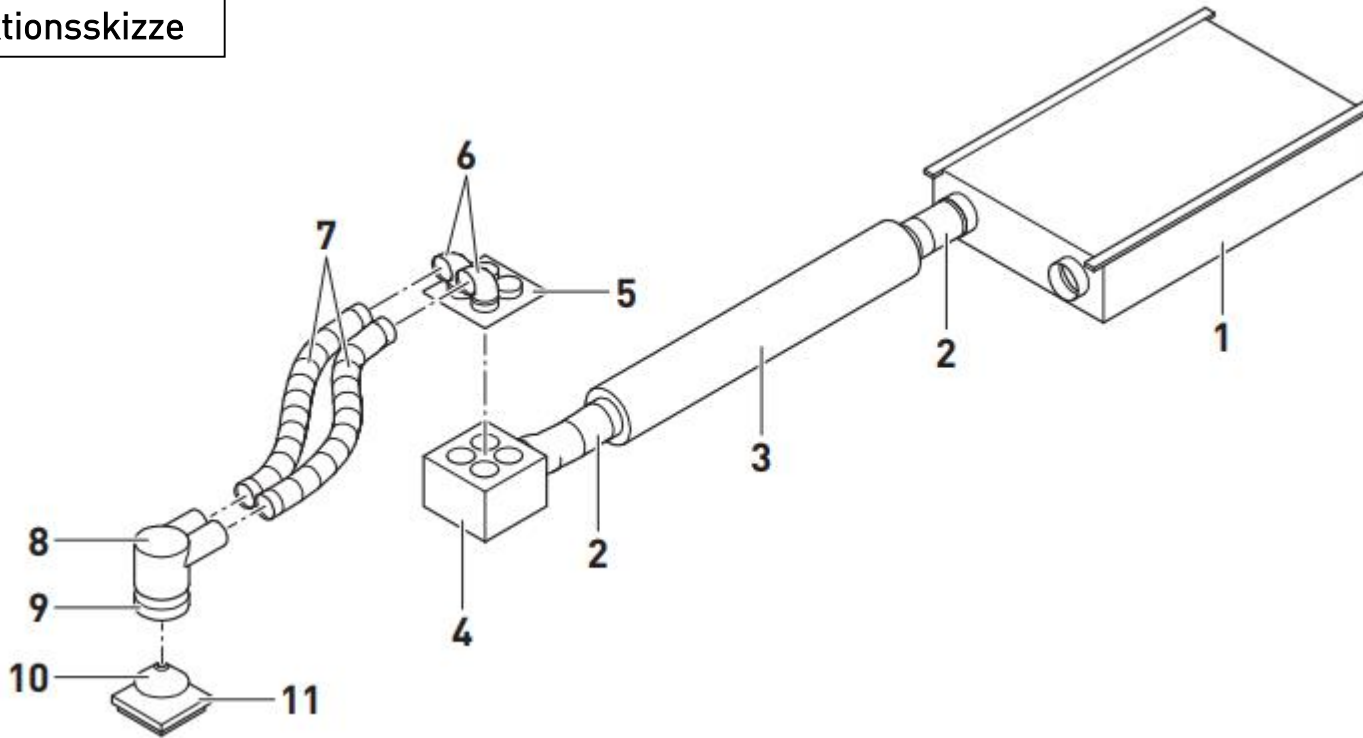


Verteilerbox

- Befestigung an Montageplatte über untere Revisionsöffnung

PluggPlan – Betonverlegesystem

Funktions-skizze



M+P-26A-2399

6 Anschlussbogen PPR-B04P
7 Rundrohr PPR-R
Nippel PPR-NIP

PluggPlan – Betonverlegesystem



Rohr

- Innendurchmesser 59 mm
- Außendurchmesser 69 mm
- Dadurch einfachste Verlegung in der Filigrandecke
- Einzelanbindung max. 26 m³/h
- Doppelanbindung max. 40 m³/h
- Biegeradius beachten!



PluggPlan – Betonverlegesystem



Rohr / Nippel / Bogen

- Die Formteile haben ein Nippelmaß
- Werkzeugfreie Klickverbindung
- Zur zusätzlichen Abdichtung: im Beton liegende Verbindungsstellen abkleben
- Rohre ausreichend an der Unterbewehrung befestigen



PluggPlan – Betonverlegesystem

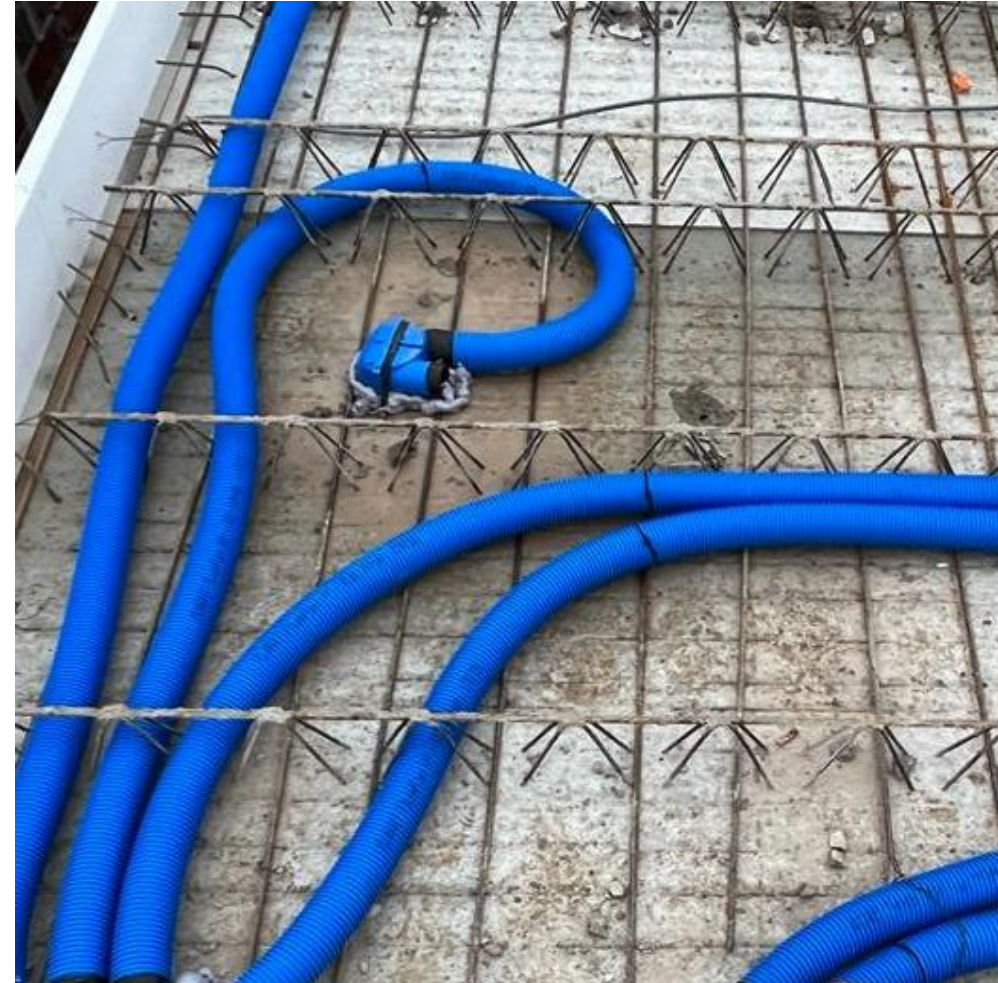
Rohr	Biegeradius (zum Zentrum Rohr)	Formteil/ Bogen
PK200	800 mm	BS090-200
PK150	400 mm	BS090-150
PP-C	300 mm	PP-BS4
PKR75/ PPR-R	250 mm	B0090-75/ PPR-B0



Biegeradien

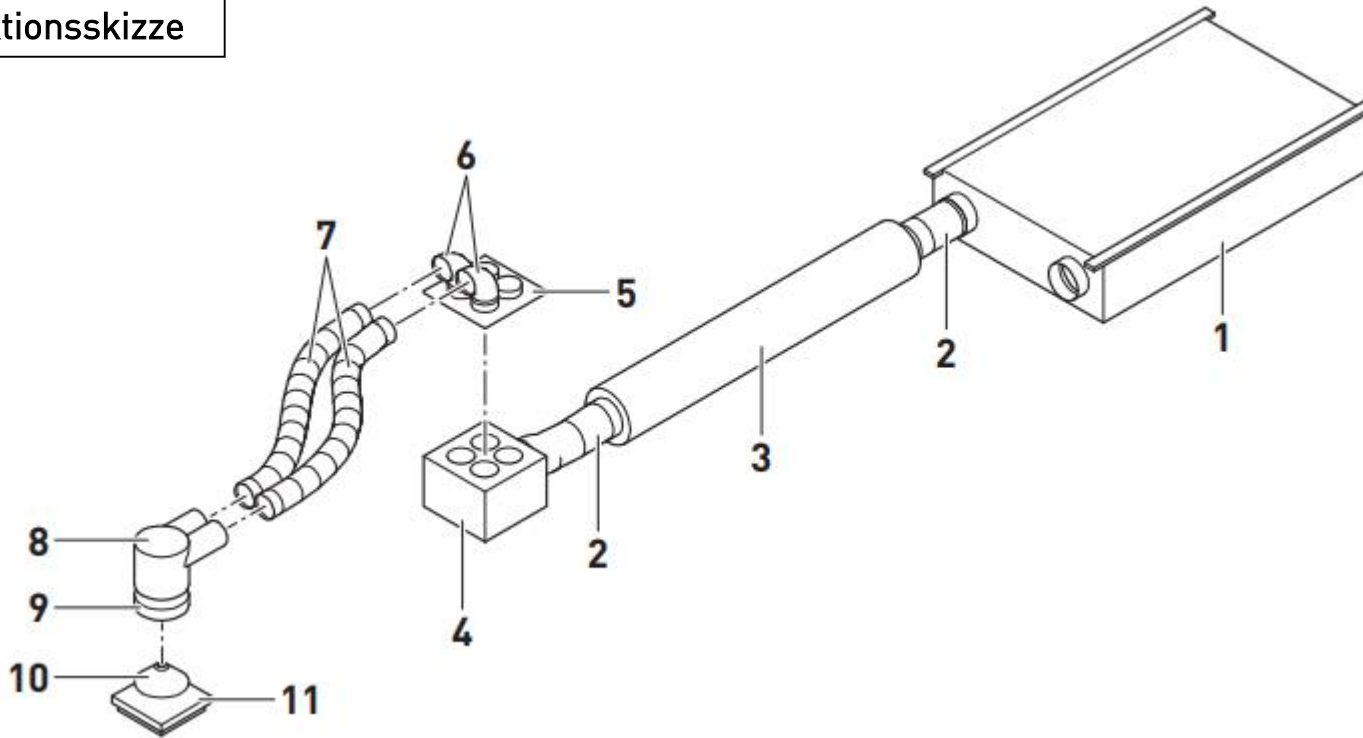
- Biegeradien dürfen nicht unterschritten werden. Es kann zu Rohrschäden führen.
- Bei kleineren Umlenkungen sind zwingend Formteile zu verwenden
- PluggFlex-Kanäle über die Längsachse biegen ist verboten!

PluggPlan – Betonverlegesystem



PluggPlan – Betonverlegesystem

Funktions-skizze



M+P-26A-2399

8 Zuluft-Abluftstutzen PPR-ZAS
9 Luftauslassverlängerung PPR-LAVP
Betonring

PluggPlan – Betonverlegesystem



Zuluft-Abluftstutzen

- Einfach- oder Doppelanschluß
 - Bei Einfach-Anschluß zweiten Anschluß mit Kappe verschließen
 - Werkzeugfreies Klick-System
 - Luftauslassverlängerung für höhere Decken
-
- Die Fixierung des Zuluft-Abluftstutzens erfolgt mittels Kabelbinder und Montageband



PluggPlan – Betonverlegesystem

Betonring

- Erleichtert die Arbeit und spart Kosten
- Kein stemmen
- Keine Kernlochbohrung
- Winkliger Einbau



PluggPlan – Betonverlegesystem



PluggPlan – Betonverlegesystem



PluggPlan – Betonverlegesystem



Zuluft-Abluftstutzen

- Damit der Stutzen mit der Decke bündig abschließt, ist von unten ein Schalbrett oder ähnliches anzubringen

PluggPlan – Betonverlegesystem

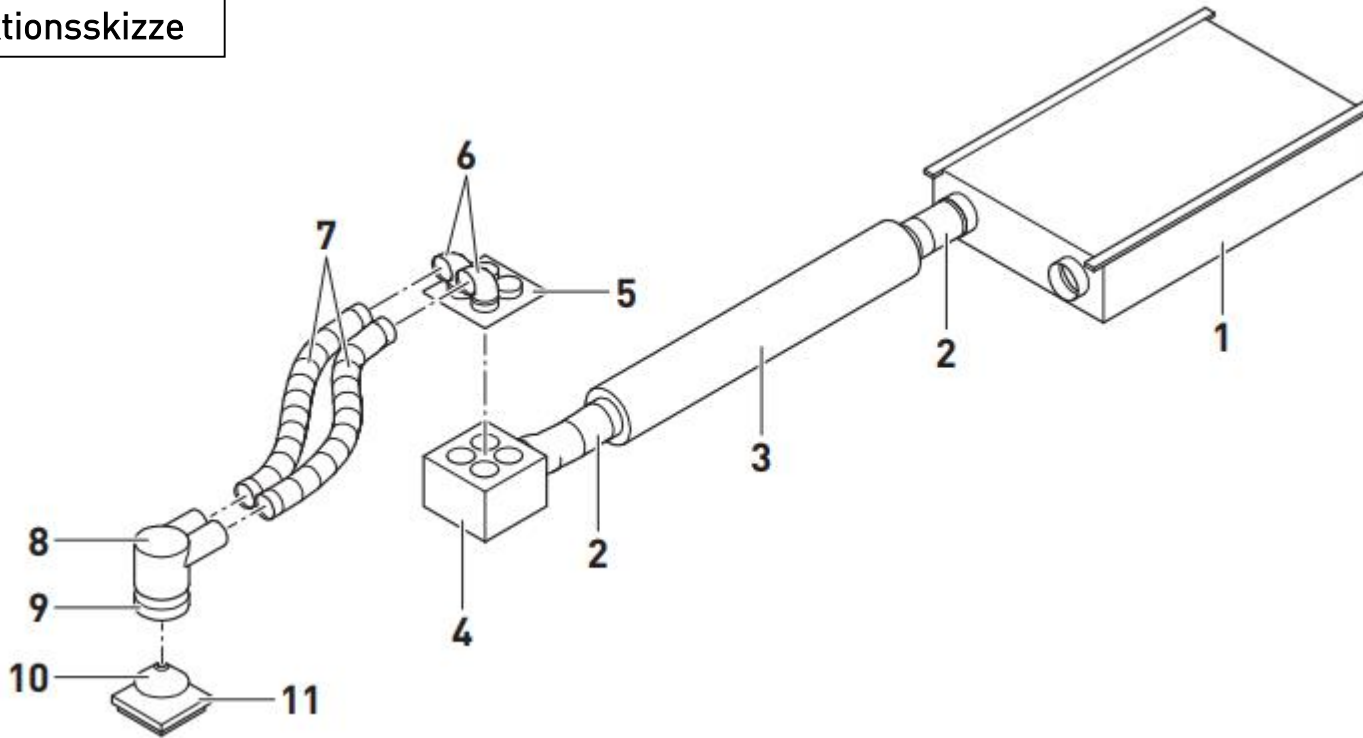


Zuluft-Abluftstutzen

- Von oben den Zuluft-Abluftstutzen mittels Kabelbinder, Montageband oder ähnliches fixieren.

PluggPlan – Betonverlegesystem

Funktions-skizze



M+P-26A-2399

10 Kegelfilter PPR-KF
11 Zuluft- und Abluft-Frontblende PPR-ZAF

PluggPlan – Betonverlegesystem



Zu- und Abluftblende

- Einstellbare Luftmenge
- Klappen zur individuellen Einstellung der Luftrichtung
- Es dürfen niemals alle 4 Klappen geschlossen sein
- Bei Abluft ist der Kegelfilter zu verwenden



Betonverlegesystem PluggPlan – Überzeugende Vorteile für die Wohnungswirtschaft

- Die effiziente und effektive Lüftungslösung für den Neubau
- Für kleinere und mittlere Wohneinheiten
- Nutzerunabhängige Betriebsweise für dauerhaften Feuchteschutz
- Umlagefähig nach § 559 BGB und förderfähig
- Schnelle, einfache Montage
- Hohe Nutzerakzeptanz durch zug- und geräuschfreien Betrieb
- Niedrigster Stromverbrauch und einfachste Wartung
- „CleanSafe“ - Reinigungssystem und 6 Jahre Pluggit Garantie



Morgen 16.02.2023 von 15:30 – 16:30 Uhr



Pluggit-Webinar

„Plugg&planIT - Auslegung & Kalkulation für PluggPlan - die preiswerte Wohnraumlüftung für den Geschosswohnungsbau “

Weitere Fragen? jhofmann@pluggit.com



Bitte geben Sie uns Ihr Feedback zum Webinar!